

MLÝNKY NA MASO

ITALSKÉ FIRMY



Mlýnky na maso **EVEREST** jsou určeny podle svého výkonu pro různé gastronomické provozovny (restaurace, jídelny, hotely ...) potravinářské obchody (řeznictví, rychlá občerstvení ...) a další provozovny.

Ucelená řada mlýnků na maso, které jsou svou konstrukcí určeny k rozmělnění masa.

Mlýnky na maso **STANDARD** mají mlecí část zhotovenou ze speciálních nerezových materiálů s povrchovou úpravou, která zajišťuje neomezenou životnost.

Mlýnky na maso **řady 2000** jsou kompletně zhotoveny z nerezových materiálů s leštěným povrchem.

Všechny modely mají převod uskutečněný pomocí ozubené převodovky v olejové náplni, což zajišťuje jejich maximální výkon.

- Pohon mlýnků je zajišťován jedno nebo třífázovými motory s chlazením.
- Modely CE jsou vybaveny termopojistkou.
- Vypínačem se zpětným chodem - za příplatek.
- Jsou určeny pro použití ve značně zatížených provozech.
- Jednoduché složení - šajba a nůž.
- Dvojitý složení:
 - UNGER - předkrajovací šajba (ledvinka), oboustranný nůž a výstupní šajba
 - TOTAL UNGER (pouze modely TC 22) - příkrajovací šajba (ledvinka), 2x nůž a 2x šajba.
- Mlýnky jsou z výroby standardně vybavovány šajbami o průměru mlecích otvorů 4,5 mm.
- K mlýnku je možno přiojednat šajby s různými průměry mlecích otvorů.
- Za příplatek je možné objednat nerezovou mísu.

MLÝNKY NA MASO

ŘADA STANDARD



TC 12

Příkon
Průměr řezacího složení
Napětí

0,75 kW
70 mm
230 V

	TC 12	TC 12 U	TC 12 CE	TC 12 U CE
Složení	jednoduché	dvojité UNGER	jednoduché	dvojité UNGER
Norma CE	-	-	ano	ano
Kapacita	140 kg/hod.	140 kg/hod.	140 kg/hod.	140 kg/hod.
Rozměr	240x400x400 mm	240x430x400 mm	240x400x400 mm	240x430x400 mm
Hmotnost	22 kg	23 kg	22 kg	23 kg



TC 12/3

Příkon
Průměr řezacího složení
Napětí

0,75 kW
70 mm
400 V

	TC 12/3	TC 12/3 U	TC 12/3 CE	TC 12 U/3 CE
Složení	jednoduché	dvojité UNGER	jednoduché	dvojité UNGER
Norma CE	-	-	ano	ano
Kapacita	140 kg/hod.	140 kg/hod.	140 kg/hod.	140 kg/hod.
Rozměr	240x400x400 mm	240x430x400 mm	240x400x400 mm	240x430x400 mm
Hmotnost	22 kg	23 kg	22 kg	23 kg



TC 22

Příkon
Průměr řezacího složení
Napětí

1,1 kW
82 mm
230 V

	TC 22	TC 22 U	TC 22 TU
Složení	jednoduché	dvojité UNGER	TOTAL UNGER
Norma CE	-	-	-
Kapacita	280 kg/hod.	280 kg/hod.	280 kg/hod.
Rozměr	240x440x400 mm	240x470x400 mm	240x470x400 mm
Hmotnost	26 kg	27 kg	28 kg

MLÝNKY NA MASO

ŘADA STANDARD



TC 22

Příkon 1,1 kW
 Průměr řezacího složení 82 mm
Napětí 230 V

	TC 22 CE	TC 22 U CE	TC 22 TU CE
Složení	jednoduché	dvojitě UNGER	TOTAL UNGER
Norma CE	-	-	-
Kapacita	280 kg/hod.	280 kg/hod.	280 kg/hod.
Rozměr	240x440x400 mm	240x470x400 mm	240x470x400 mm
Hmotnost	26 kg	27 kg	28 kg



TC 22/3

Příkon 1,1 kW
 Průměr řezacího složení 82 mm
Napětí 400 V

	TC 22/3	TC 22/3 U	TC 22/3 TU
Složení	jednoduché	dvojitě UNGER	TOTAL UNGER
Norma CE	-	-	-
Kapacita	280 kg/hod.	280 kg/hod.	280 kg/hod.
Rozměr	240x440x400 mm	240x470x400 mm	240x470x400 mm
Hmotnost	26 kg	27 kg	28 kg



TC 22/3

Příkon 1,1 kW
 Průměr řezacího složení 82 mm
Napětí 400 V

	TC 22/3 CE	TC 22/3 U CE	TC 22/3 TU CE
Složení	jednoduché	dvojitě UNGER	TOTAL UNGER
Norma CE	-	-	-
Kapacita	280 kg/hod.	280 kg/hod.	280 kg/hod.
Rozměr	240x440x400 mm	240x470x400 mm	240x470x400 mm
Hmotnost	26 kg	27 kg	28 kg

MLÝNKY NA MASO

ŘADA 2000



TC 12-2000

Příkon 0,75 kW
 Průměr řezacího složení 70 mm
Napětí 230 V

	TC 12-2000	TC 12-2000 U	TC 12-2000 CE	TC 12-2000 U CE
Složení	jednoduché	dvojité UNGER	jednoduché	dvojité UNGER
Norma CE	-	-	ano	ano
Kapacita	140 kg/hod.	140 kg/hod.	140 kg/hod.	140 kg/hod.
Rozměr	240x445x380 mm	240x470x380 mm	240x445x380 mm	240x470x380 mm
Hmotnost	25 kg	26 kg	25 kg	26 kg



TC 12/3-2000

Příkon 0,75 kW
 Průměr řezacího složení 70 mm
Napětí 400 V

	TC 12/3-2000	TC 12/3-2000 U	TC 12/3-2000 CE	TC 12/3-2000 U CE
Složení	jednoduché	dvojité UNGER	jednoduché	dvojité UNGER
Norma CE	-	-	ano	ano
Kapacita	140 kg/hod.	140 kg/hod.	140 kg/hod.	140 kg/hod.
Rozměr	240x445x380 mm	240x470x380 mm	240x445x380 mm	240x470x380 mm
Hmotnost	25 kg	26 kg	25 kg	26 kg



TC 22-2000

Příkon 1,1 kW
 Průměr řezacího složení 82 mm
Napětí 230 V

	TC 22-2000	TC 22-2000 U	TC 22-2000 TU
Složení	jednoduché	dvojité UNGER	TOTAL UNGER
Norma CE	-	-	-
Kapacita	280 kg/hod.	280 kg/hod.	280 kg/hod.
Rozměr	240x450x390 mm	240x480x390 mm	240x480x390 mm
Hmotnost	26 kg	27 kg	28 kg

MLÝNKY NA MASO

ŘADA 2000



TC 22-2000

Příkon 1,1 kW
 Průměr řezacího složení 82 mm
Napětí 230 V

	TC 22-2000 CE	TC 22-2000 U CE	TC 22-2000 TU CE
Složení	jednoduché	dvojité UNGER	TOTAL UNGER
Norma CE	-	-	-
Kapacita	280 kg/hod.	280 kg/hod.	280 kg/hod.
Rozměr	240x450x390 mm	240x480x390 mm	240x480x390 mm
Hmotnost	26 kg	27 kg	28 kg



TC 22/3-2000

Příkon 1,1 kW
 Průměr řezacího složení 82 mm
Napětí 400 V

	TC 22/3-2000	TC 22/3-2000 U	TC 22/3-2000 TU
Složení	jednoduché	dvojité UNGER	TOTAL UNGER
Norma CE	-	-	-
Kapacita	280 kg/hod.	280 kg/hod.	280 kg/hod.
Rozměr	240x450x390 mm	240x480x390 mm	240x480x390 mm
Hmotnost	26 kg	27 kg	28 kg



TC 22/3-2000

Příkon 1,1 kW
 Průměr řezacího složení 82 mm
Napětí 400 V

	TC 22/3-2000 CE	TC 22/3-2000 U CE	TC 22/3-2000 TU CE
Složení	jednoduché	dvojité UNGER	TOTAL UNGER
Norma CE	-	-	-
Kapacita	280 kg/hod.	280 kg/hod.	280 kg/hod.
Rozměr	240x450x390 mm	240x480x390 mm	240x480x390 mm
Hmotnost	26 kg	27 kg	28 kg

MLÝNKY NA MASO

ŘADA 2000



TC 32-2000

Příkon	1,7 kW
Průměr řezacího složení	100 mm
Vstupní otvor	56 mm
Napětí	230 V

	TC 32-2000	TC 32-2000 U	TC 32-2000 CE	TC 32-2000 U CE
Složení	jednoduché	dvojité UNGER	jednoduché	dvojité UNGER
Norma CE	-	-	ano	ano
Kapacita	550 kg/hod.	550 kg/hod.	550 kg/hod.	550 kg/hod.
Rozměr	300x470x450 mm	300x470x450 mm	300x470x450 mm	300x470x450 mm
Hmotnost	44 kg	46 kg	44 kg	46 kg



TC 32/3-2000

Příkon	2,2 kW
Průměr řezacího složení	100 mm
Vstupní otvor	56 mm
Napětí	400 V

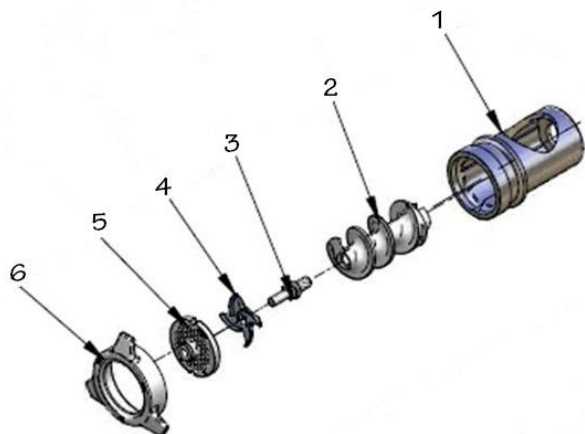
	TC 32/3-2000	TC 32/3-2000 U	TC 32/3-2000 CE	TC 32/3-2000 U CE
Složení	jednoduché	dvojité UNGER	jednoduché	dvojité UNGER
Norma CE	-	-	ano	ano
Kapacita	550 kg/hod.	550 kg/hod.	550 kg/hod.	550 kg/hod.
Rozměr	300x470x450 mm	300x470x450 mm	300x470x450 mm	300x470x450 mm
Hmotnost	44 kg	46 kg	44 kg	46 kg

Dodatečné vybavení za příplatek

Zpětný chod převodovky CE

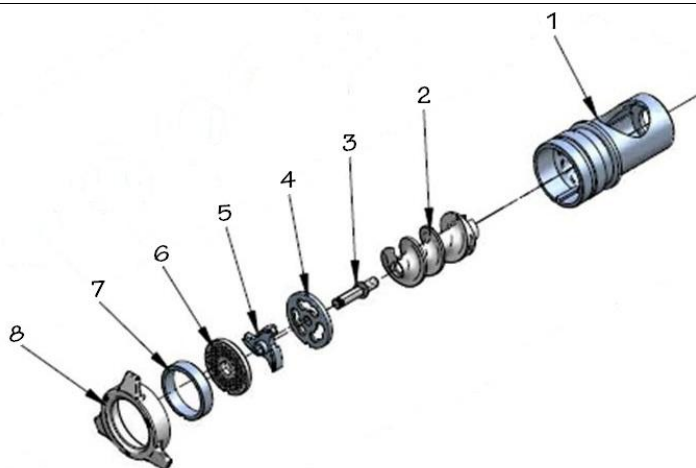
**Blokování mlecí hlavy nerezovou páskou
pouze pro model TC 22**

Druhy složení



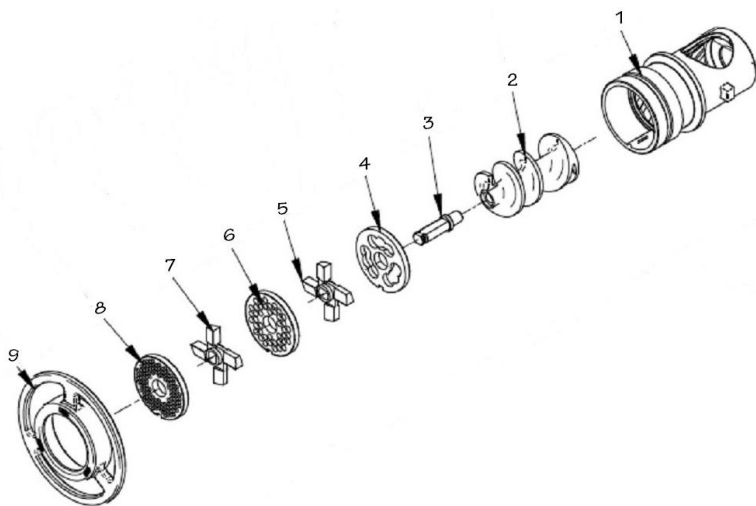
Jednoduché složení

- 1 tělo mlecího systému
- 2 hnací šnek
- 3 čep šneku
- 4 krájecí nůž - jednostranný
- 5 výstupní šajba
- 6 upevňovací matice



Dvojité složení - UNGER

- 1 tělo mlecího systému
- 2 hnací šnek
- 3 čep šneku
- 4 přikrajovací deska - ledvinka
- 5 krájecí nůž - oboustranný
- 6 výstupní šajba
- 7 distanční kroužek
- 8 upevňovací matice



TOTAL UNGER

- 1 tělo mlecího systému
- 2 hnací šnek
- 3 čep šneku
- 4 přikrajovací deska - ledvinka
- 5 krájecí nůž - oboustranný
- 6 přikrajovací šajba - 8 mm
- 7 krájecí nůž - oboustranný
- 8 výstupní šajba
- 9 upevňovací matice


ŠAJBY – jednoduché i dvojité složení

	Šajba pro TC 12 (3 a 3,5 mm)
	Šajba pro TC 12 (4,5-6-8-10-12-14-16-18-20 mm)
	Šajba pro TC 22 (3 a 3,5 mm)
	Šajba pro TC 22 (4,5-6-8-10-12-14-16-18-20 mm)
	Šajba pro TC 32 (3 a 3,5 mm)
	Šajba pro TC 32 (4,5-6-8-10-12-14-16-18-20 mm)


ŠAJBY - "ledvinka" - dvojité složení UNGER

	Ledvinka pro TC 12
	Ledvinka pro TC 22
	Ledvinka pro TC 32

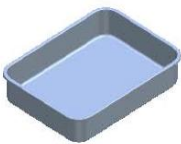
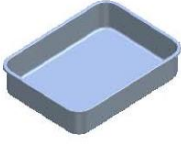
NOŽE - jednoduché složení - jednostranný

	Nůž pro TC 12
	Nůž pro TC 22
	Nůž pro TC 32

NOŽE - dvojité složení UNGER - oboustranný

	Nůž pro TC 12
	Nůž pro TC 22
	Nůž pro TC 32

NEREZOVÉ MÍSY

	Nerezová mísa pro TC 12 DIS0230
	Nerezová mísa pro TC 22 DI0005